



الصفحة	
1	7



الامتحان الوطني الموحد للبكالوريا
الدورة العادية 2011
الموضوع

7	المعامل	NS28	الفيزياء والكيمياء	المادة
3	مدة الإفجاز		شعبة العلوم التجريبية مسلك العلوم الفيزيائية (الترجمة الفرنسية)	الشعب (ة) أو المسلك

L'usage des calculatrices programmables ou d'ordinateurs n'est pas autorisé
Donner les expressions littérales avant les applications numériques

Le sujet se compose de quatre exercices :

Un exercice de chimie et trois exercices de physique

Chimie : (07 points)

- Suivi d'une transformation chimique par mesure de pression;
- Etude quantitative d'une électrolyse.

Physique : (13 points)

- Physique nucléaire (03 points) :
- Etude de la radioactivité du carbone 14, et son utilisation dans la datation.
- Electricité (04,5 points) :
- Etude du principe de fonctionnement d'une minuterie.
- Mécanique (05,5 points) :
- Etude du mouvement d'un sportif dans le champ de pesanteur uniforme.

Barème

Chimie : (07 points)**Partie I : Suivi d'une transformation chimique par mesure de pression.**

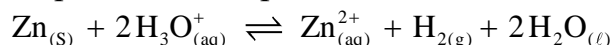
Le dihydrogène est considéré comme un combustible possédant une haute énergie non polluante. Il peut-être synthétisé au laboratoire par action des acides sur quelques métaux.

Le but de cet exercice est le suivi de l'action de l'acide sulfurique sur le zinc par mesure de pression.

Données :

- Tous les gaz sont considérés comme parfaits ;
- Toutes les mesures ont été faites à 25°C ;
- On rappelle la loi des gaz parfaits : $P.V = n.R.T$;
- La masse molaire atomique du zinc : $M(\text{Zn}) = 65,4 \text{ g.mol}^{-1}$.

On modélise la réaction du zinc $\text{Zn}_{(s)}$ avec une solution d'acide sulfurique ($2\text{H}_3\text{O}^+_{(aq)} + \text{SO}_4^{2-}$), par l'équation chimique suivante :



Pour étudier la cinétique de cette réaction, on introduit dans un ballon de volume constant $V = 1 \text{ L}$, une quantité de masse $m = 0,6 \text{ g}$ de poudre de Zinc $\text{Zn}_{(s)}$, et on y verse à l'instant $t_0 = 0$, un volume $V_a = 75 \text{ mL}$ de la solution aqueuse d'acide sulfurique de concentration en ions oxonium $[\text{H}_3\text{O}^+] = 0,4 \text{ mol.L}^{-1}$.

On mesure la pression P à l'intérieur du ballon, à chaque instant, à l'aide d'un capteur de pression.

- 0,5 1- Soient $n_i(\text{H}_3\text{O}^+)$ et $n_i(\text{Zn})$ les quantités de matière initiales respectivement des ions oxonium et du Zn. Recopier, sur votre copie de rédaction, le tableau descriptif suivant et le compléter.

Equation chimique		$\text{Zn}_{(s)} + 2\text{H}_3\text{O}^+_{(aq)} \rightleftharpoons \text{Zn}^{2+}_{(aq)} + \text{H}_{2(g)} + 2\text{H}_2\text{O}_{(l)}$			
Etat	Avancement	Quantités de matières exprimées en (mol)			
Initial	$x = 0$	$n_i(\text{Zn})$	$n_i(\text{H}_3\text{O}^+)$		
Intermédiaire	x				En excès
Maximal	x_{max}				

- 1 2- Calculer $n_i(\text{H}_3\text{O}^+)$ et $n_i(\text{Zn})$.
- 0,5 3- Déterminer le réactif limitant et déduire l'avancement maximal x_{max} de la réaction.
- 1 4- Par application de la loi des gaz parfaits, et à l'aide du tableau descriptif précédent, établir l'expression de l'avancement $x(t)$ de la réaction à un instant t en fonction de R , T , V et ΔP , où $\Delta P = P - P_0$, avec P_0 la pression initiale mesurée à l'instant $t_0 = 0$ et P la pression mesurée à l'instant t .
- 0,5 5- Soit $\Delta P_{\text{max}} = P_{\text{max}} - P_0$ la variation maximale de la pression et x_{max} l'avancement maximal de la réaction. Montrer la relation : $x(t) = x_{\text{max}} \frac{\Delta P}{\Delta P_{\text{max}}}$.
- 1 6- Une étude expérimentale a permis de tracer la courbe de la figure 1, traduisant les variations de ΔP en fonction du temps. Trouver graphiquement la valeur du temps de demi-réaction $t_{1/2}$.

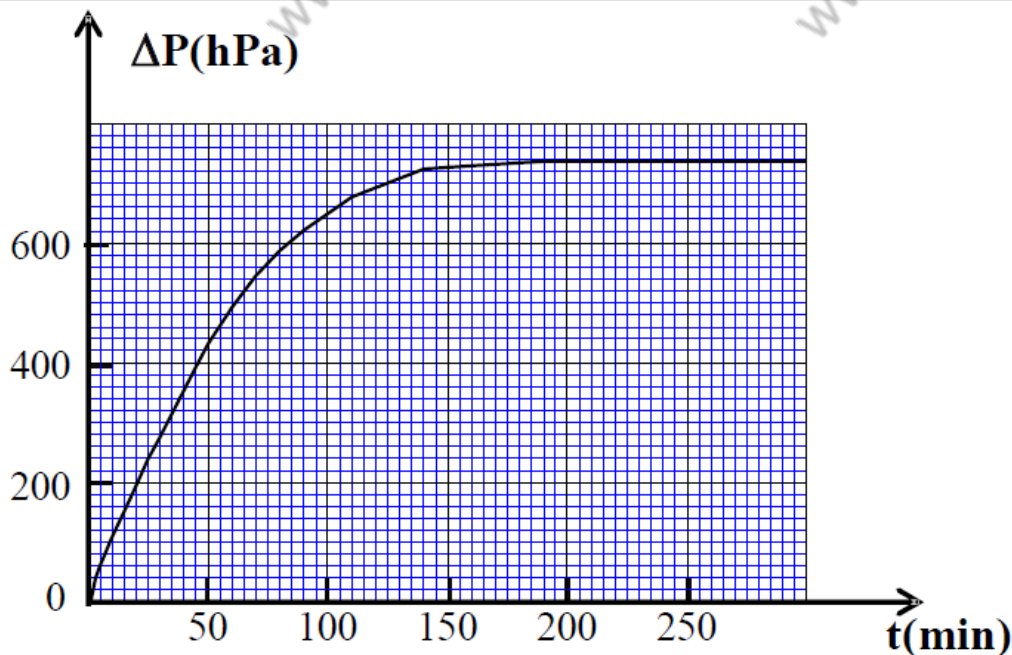


Figure 1

Partie I : Etude quantitative d'une électrolyse.

La galvanisation est l'une des applications industrielles de l'électrolyse, visant à recouvrir un métal par une couche fine d'un autre métal, dans un but de protection ou d'esthétique.

Le but de cet exercice est l'étude de l'opération d'argenture d'une pièce de cuivre à l'aide de l'électrolyse.

Données :

- Les couples intervenants : $(O_{2(g)}/H_2O_{(l)})$ et $(Ag^+_{(aq)}/Ag_{(s)})$;
- $1 \mathcal{F} = 96500 \text{ C} \cdot \text{mol}^{-1}$;
- La masse molaire atomique de l'argent : $M(Ag) = 108 \text{ g} \cdot \text{mol}^{-1}$.

On immerge complètement une plaque de cuivre dans une solution (S) de nitrate d'argent $(Ag^+_{(aq)} + NO_3^-_{(aq)})$ de concentration molaire C et de volume $V = 0,5 \text{ L}$.

On relie la plaque par un fil conducteur à l'un des pôles d'un générateur électrique G, dont l'autre pôle est relié à une électrode en graphite (Figure 2). Après la fermeture de l'interrupteur K, le générateur G alimente, pendant $\Delta t = 45 \text{ min}$, le circuit par un courant d'intensité constante $I = 0,5 \text{ A}$.

On obtient un dégagement du dioxygène O_2 au voisinage de l'électrode de graphite et dépôt d'argent de façon uniforme sur l'autre électrode.

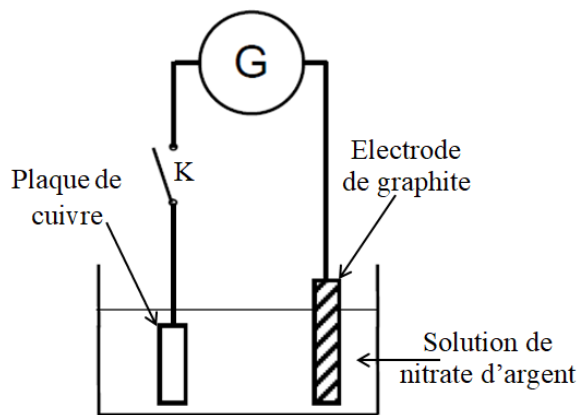


Figure 2

- 1- Ecrire la demi-équation modélisant la transformation ayant lieu au voisinage de chaque électrode.
- 2- Trouver l'expression de la masse $m(Ag)$ d'argent formé en fonction de : I , Δt , $M(Ag)$ et \mathcal{F} . Calculer sa valeur.

0,5

3- On dispose de deux solutions (S_1) et (S_2) de nitrate d'argent, de concentrations respectives $C_1 = 1,8 \cdot 10^{-2} \text{ mol.L}^{-1}$ et $C_2 = 3 \cdot 10^{-2} \text{ mol.L}^{-1}$ et de même volume $V = 0,5 \text{ L}$.

Déterminer parmi ces deux solutions celle qui permet d'obtenir la masse $m(\text{Ag})$.

Physique nucléaire (03 points)

La datation par le carbone 14 est parmi les techniques adoptées par les savants pour déterminer l'âge de quelques fossiles et roches. La teneur en ce carbone reste constante dans l'atmosphère et dans les êtres vivants, mais commence à diminuer juste après la mort de ces derniers à cause de la radioactivité.

Le but de cet exercice est d'étudier la radioactivité du carbone 14 et la datation avec.

Données :

- La demi-vie du carbone 14 : $t_{1/2} = 5570 \text{ ans}$;
- $1u = 931,5 \text{ Mev}/c^2$
- Masses des particules en unité de masse atomique (u)

Particule	$^{14}_6\text{C}$	$^{14}_7\text{N}$	Electron
Masse (u)	13,9999	13,9992	0,0005

1- Radioactivité du carbone 14 :

De la radioactivité spontanée du nucléide carbone $^{14}_6\text{C}$, résulte l'azote $^{14}_7\text{N}$.

0,75

1-1- Ecrire l'équation de cette désintégration en précisant le type de la radioactivité.

0,25

1-2- Donner la composition du noyau fils.

1

1-3- Calculer, en MeV, l'énergie ΔE libérée par la désintégration d'un noyau de carbone 14.

1

2- Datation par le carbone 14 :

Les archéologues ont trouvé une statue en bois d'activité 135 Bq. Sachant que l'activité d'un morceau de bois récent, de même masse et de même nature que bois de la statue, est 165 Bq. Déterminer, en années, l'âge approximatif de la statue en bois.

électricité (04,5 points)

La minuterie est utilisée pour contrôler la consommation d'énergie dans les immeubles. C'est un appareil qui permet d'éteindre automatiquement les lampes des escaliers et couloirs après une durée préalablement ajustable.

On vise à étudier le principe de fonctionnement d'une minuterie.

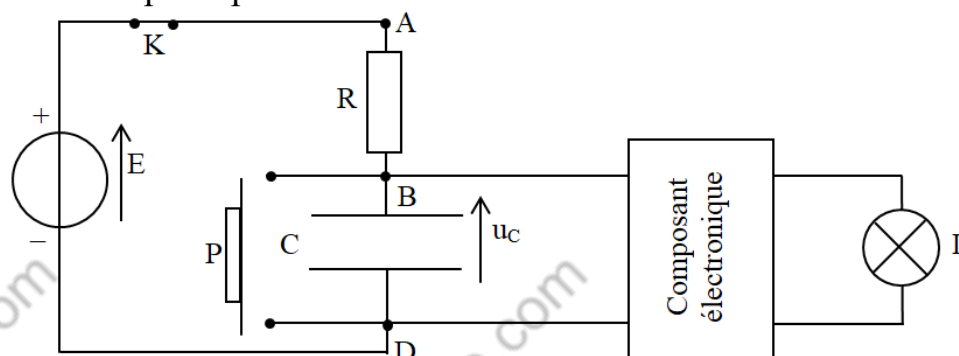


Figure 1

La figure 1, représente une partie d'un circuit simplifié d'une minuterie, constitué de :

- Un générateur idéal de tension, de force électromotrice E ;
- Un interrupteur K ;
- Un conducteur ohmique de résistance R ;
- Un condensateur de capacité C ;
- Un bouton poussoir P qui joue le rôle d'un interrupteur. (Il est fermé seulement quand on appuie dessus).
- Un composant électronique qui permet l'allumage de la lampe L tant que la tension u_C aux bornes du condensateur est inférieure ou égale à une tension limite U_S .

On admet que l'intensité du courant électrique à l'entrée du composant électronique reste nulle à tout instant.

1- Étude du circuit RC :

A l'instant initial ($t = 0$ s), le condensateur est déchargé. On ferme l'interrupteur K , le bouton poussoir P est relâché (Figure 1), le condensateur se charge progressivement à l'aide du générateur. On visualise l'évolution de la tension $u_C(t)$ aux bornes du condensateur à l'aide d'une interface informatique convenable.

0,5 1-1- Montrer que la tension u_C vérifie l'équation différentielle : $u_C + RC \frac{du_C}{dt} = E$.

0,75 1-2- Déterminer les expressions de A et τ , pour que l'équation horaire : $A \cdot (1 - e^{-\frac{t}{\tau}})$ soit solution de l'équation différentielle précédente.

0,25 1-3- A l'aide d'une analyse dimensionnelle, montrer que τ est homogène à un temps.

0,75 1-4- La figure 2, représente les variations de $u_C(t)$.

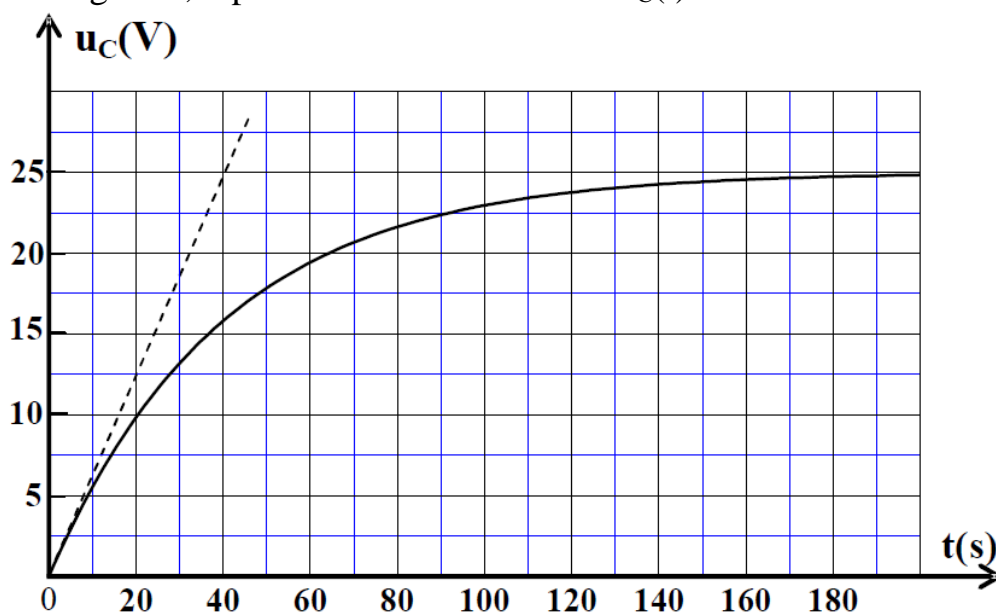


Figure 2

Déterminer graphiquement les valeurs de A et τ , et déduire la valeur de la résistance R , sachant que la capacité du condensateur est : $C = 220 \mu\text{F}$.

2- Détermination de la durée de fonctionnement de la minuterie:

La durée nécessaire pour qu'un habitant d'un l'immeuble arrive à la porte de sa maison est $\Delta t = 80$ s.

1 2-1- Soit t_S la date à laquelle la tension u_C atteint la valeur limite U_S , exprimer t_S en fonction de E , τ et U_S .

0,5 2-2- Sachant que $U_S = 15$ V, montrer que la lampe L s'éteint avant que l'habitant de l'immeuble n'arrive chez soi.

0,75 2-3- Déterminer la valeur limite R_S de la résistance du conducteur ohmique qui permettra à l'habitant d'arriver chez soi avant que la lampe s'éteigne. (On considère que les valeurs de C, E et U_S n'ont pas changé).

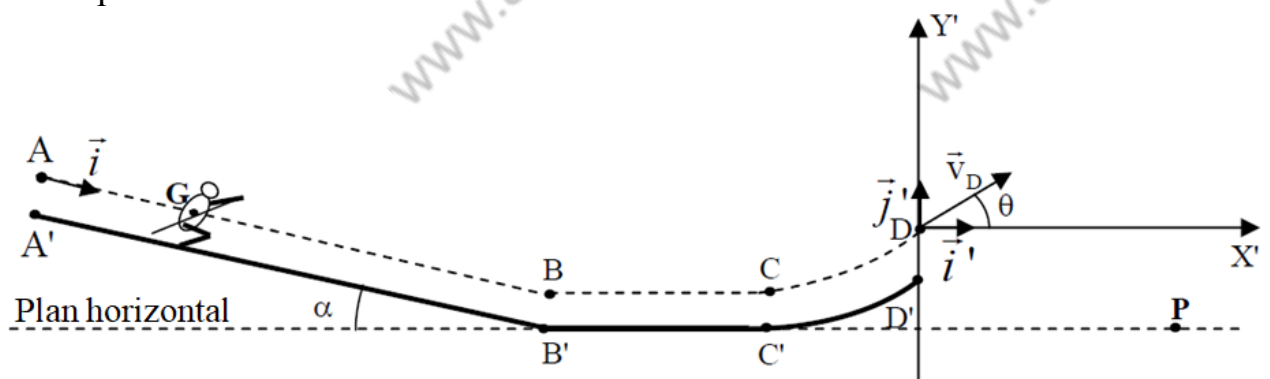
Mécanique (05,5 points)

Le ski sur la glace, est l'un des sports les plus répandus dans les régions montagnards. Les pratiquants de ce sport visent à réaliser des résultats positifs et battre des records.

Le but de cet exercice est d'étudier le mouvement d'un sportif, pratiquant le ski sur des trajectoires de glace diverses.

Le circuit de ski représenté sur la figure ci-dessous, est constitué de trois parties :

- Une partie A'B' rectiligne de longueur $A'B' = 82,7$ m, inclinée d'un angle $\alpha = 14^\circ$ par rapport au plan horizontal ;
- Une partie B'C' rectiligne horizontale, de longueur $L = 100$ m ;
- Une partie C'D' circulaire.



On modélise le sportif et ses accessoires par un solide (S) de masse $m = 65$ Kg, et de centre d'inertie G. On prendra : $g = 10$ m.s⁻².

G passe au cours de son mouvement par les positions A, B, C et D représentées sur la figure, tel que : $A'B' = AB$ et $B'C' = BC$.

1- Etude du mouvement sur la partie A'B' :

A l'instant $t = 0$, G part de A sans vitesse initiale, le solide (S) glisse ainsi sans frottements sur la partie A'B'.

On repère la position de G, à un instant t, par l'abscisse x dans le repère (A, \vec{i}) , et on considère que $x_G = 0$ à l'instant $t = 0$.

0,75 1-1- Par application de la deuxième loi de Newton, établir l'expression de l'accélération a_G du mouvement de G en fonction de g et α .

0,25 1-2- Déterminer en justifiant votre réponse la nature du mouvement de G sur cette partie.

0,75

1-3- A l'aide des équations horaires du mouvement, trouver la valeur v_B de la vitesse de G lors du passage par la position B.

2- **Etude du mouvement sur la partie B'C' :**

Le solide (S) poursuit son mouvement sur la partie B'C', où il subit des frottements modélisés par une force \vec{f} constante, tangente à la trajectoire et de sens inverse à celui du mouvement.

On considère que la valeur de la vitesse de G au point B ne varie pas lors du passage du solide (S) du plan incliné au plan horizontal.

Pour étudier le mouvement de G sur cette partie, on choisit, un repère horizontal d'origine confondue avec le point B, et l'instant du passage de G en ce point comme nouvelle origine des temps

0,5

2-1- En appliquant la deuxième loi de Newton, déterminer la nature du mouvement de G sur le trajet BC.

1

2-2- Trouver l'expression de l'intensité f de la force de frottement en fonction de m , L , v_B et v_C vitesse de G au point C, puis calculer f .

On donne : $v_C = 12 \text{ m.s}^{-1}$.

3- **Etude du mouvement dans le champ de pesanteur uniforme :**

Lorsque le solide (S) quitte la piste, G passe en D, à un instant considéré comme nouvelle origine des temps, avec une vitesse \vec{v}_D inclinée d'un angle $\theta = 45^\circ$ par rapport au plan horizontal. Le solide (S) tombe à la position P.

On étudie le mouvement de G dans le repère galiléen (D, \vec{i}, \vec{j}) , et on néglige l'action de l'air au cours du mouvement.

1,25

3-1- Trouver les expressions littérales des équations horaires $x(t)$ et $y(t)$ du mouvement de G, et déduire l'expression littérale de l'équation de la trajectoire.

1

3-2- Déterminer v_D , la vitesse de G au moment où il quitte le point D, sachant que les coordonnées de G à l'arrivée en P sont : $x_G = 15 \text{ m}$ et $y_G = -5 \text{ m}$.